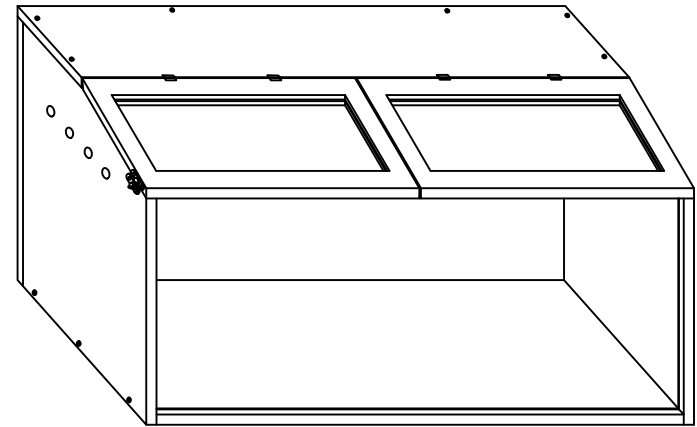


# User Manual

( Manual del Usuario )

Goziwow



Model Number: CW12S0516  
( Número del Modelo )

EN

## Dear Customer,

Thank you for your purchase.

COZIWOW is committed to providing affordable high-quality pet products worldwide.

We take your pet's needs and well-being as the greatest mission.

We are proud to make a difference in thousands of pets' life.

When you receive the product, please make sure that all the parts are intact.

Then please browse the entire installation manual before assembly.

If problems occur unsatisfactorily as follows:

**a. The outer box is damaged.**

**b. The product is damaged / bent / cracked while you open the box.**

**c. The parts / accessories / assembly tools are missing.**

**d. The product is hard to assemble.**

**e. The instructions are not clear and can not be referred to.**

**f. The product has functional problems.**

**g. Other aspects that you are not satisfied with.**

Please do not hesitate to contact us for help (Be sure to mark the **SKU NUMBER**, e.g., CW12S0462, and the **TRACKING NUMBER**).

Our COZIWOW team with factory direct after-sales service will reply within 24 hours and will do our best to resolve the problem for you. Our services are available at any time.

For more information, please browse <https://www.coziwow.com/>

Sincerely,  
COZIWOW Team

**COZIWOW,  
Free combination, Cozy home!**

ES

## Estimado Cliente,

Gracias por su compra.

**COZIWOW se compromete a proporcionar productos para mascotas de alta calidad y asequibles en todo el mundo.**

Tomamos las necesidades y el bienestar de su mascota como la misión más importante.

**Estamos orgullosos de producir un gran impacto en la vida de miles de mascotas.**

Cuando reciba el producto, asegúrese de que todas las piezas estén intactas.

Luego, por favor revise todo el manual de instalación antes del ensamblaje.

Si ocurren problemas insatisfactorios como sigue:

**a. La caja exterior está dañada.**

**b. El producto está dañado / doblado / agrietado después de abrir la caja.**

**c. Faltan piezas / accesorios / herramientas de ensamblaje.**

**d. El producto es difícil de ensamblar.**

**e. Las instrucciones no son claras y no se pueden consultar.**

**f. El producto tiene problemas funcionales.**

**g. Otros aspectos con los que no esté satisfecho.**

Por favor no dude en contactarnos para obtener ayuda (Asegúrese de marcar el **NÚMERO DE SKU**, por ejemplo, CW12S0462 y el **NÚMERO DE SEGUIMIENTO**).

Nuestro equipo de COZIWOW con servicio postventa directo de la fábrica responderá en un plazo de 24 horas y hará todo lo posible para resolver el problema por usted. Nuestros servicios están disponibles en cualquier momento.

Para obtener más información, por favor visite <https://www.coziwow.com/>

Sinceramente,  
Equipo COZIWOW

**COZIWOW,  
Libre la Combinación, Cómoda la Casa!**

## You need (Usted Necesita)

**1 Tools required**

Double-headed screwdriver is required for the assembly of this product. (not included)

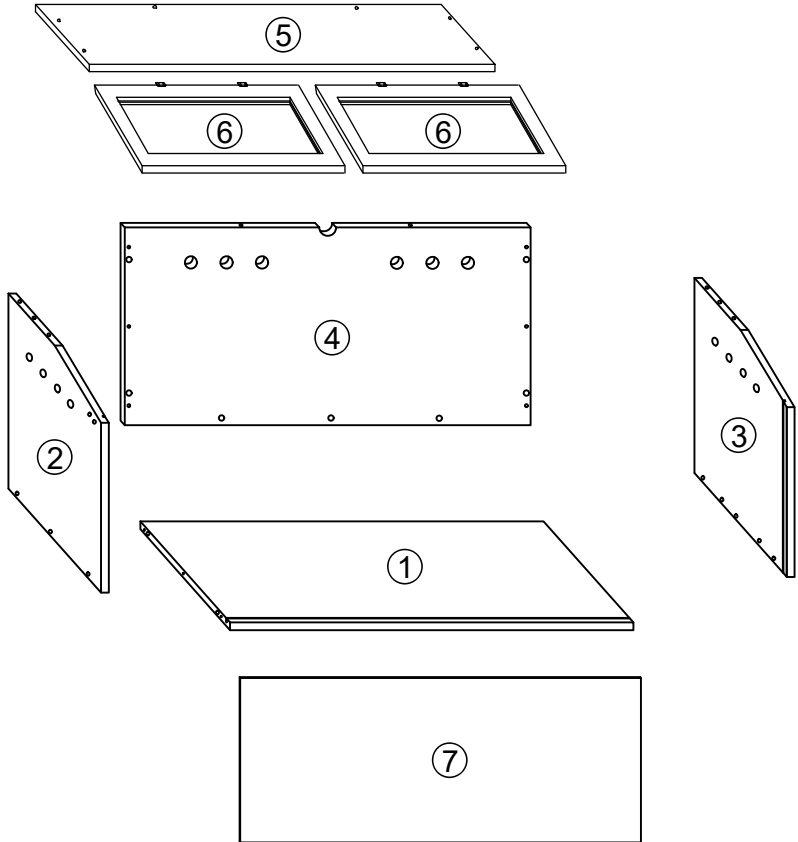
Power tools should not be used to assemble this product.

**1 Herramientas requeridas**

Se requiere un destornillador de doble cabeza para el montaje de este producto (no incluido).

No se deben utilizar herramientas eléctricas para el montaje de este producto.

**2 1 person needed**  
(Se necesita 1 persona)



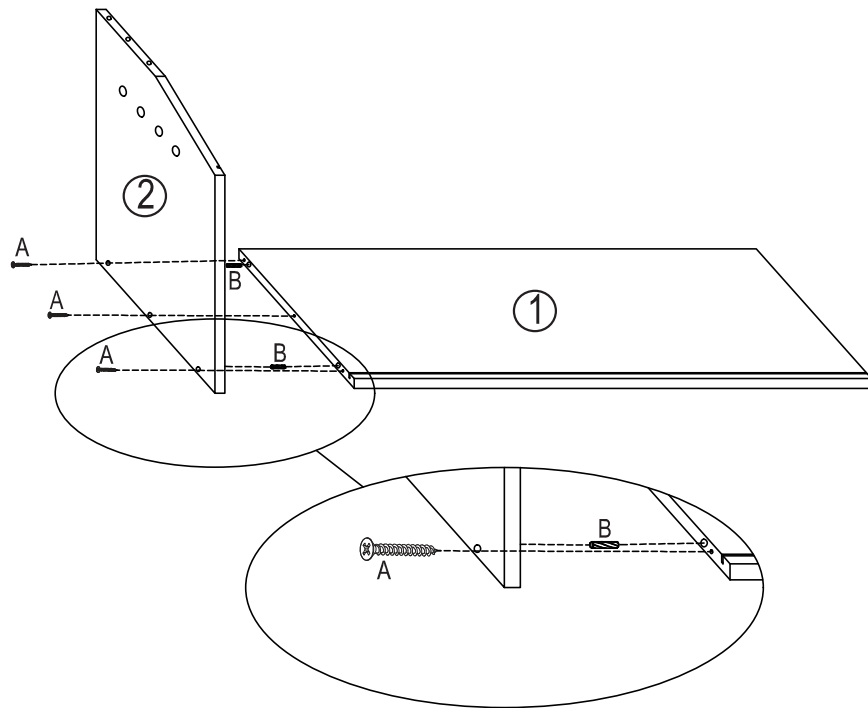
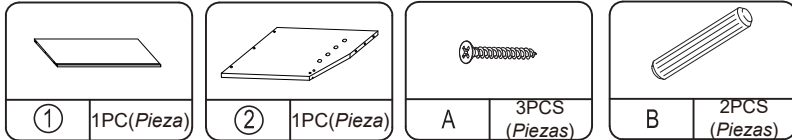
## Hardware List (Lista de Accesorios)

 ① 1PC(Pieza)	 ② 1PC(Pieza)	 ③ 1PC(Pieza)	 ④ 1PC(Pieza)
 ⑤ 1PC(Pieza)	 ⑥ 2PCS (Piezas)	 ⑦ 1PC(Pieza)	 M3.5x35mm A 21PCS (Piezas)
 M8x30mm B 10PCS (Piezas)	 M3x8mm C 2PCS (Piezas)	 M3x8mm D 8PCS (Piezas)	 M2x9mm E 8PCS (Piezas)

PRODUCT ASSEMBLY (Ensamblaje del Producto)

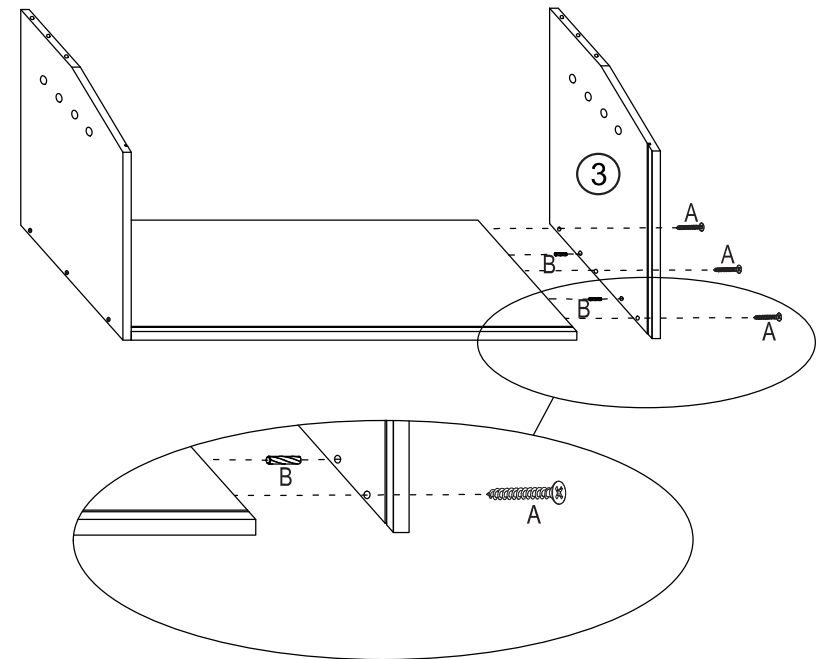
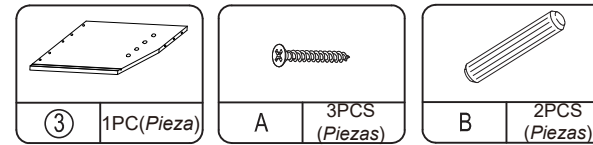
**!** Check the package contents before getting started!  
 (¡Revisa el contenido del paquete antes de comenzar!)

**STEP 1/ Paso 1**

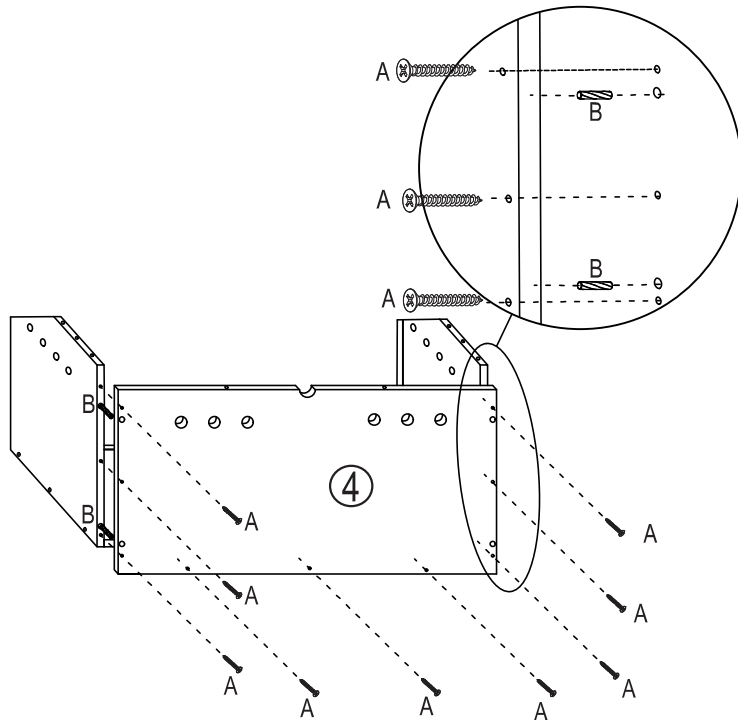
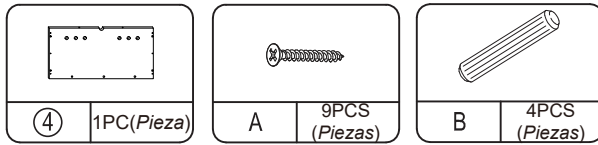


PRODUCT ASSEMBLY (Ensamblaje del Producto)

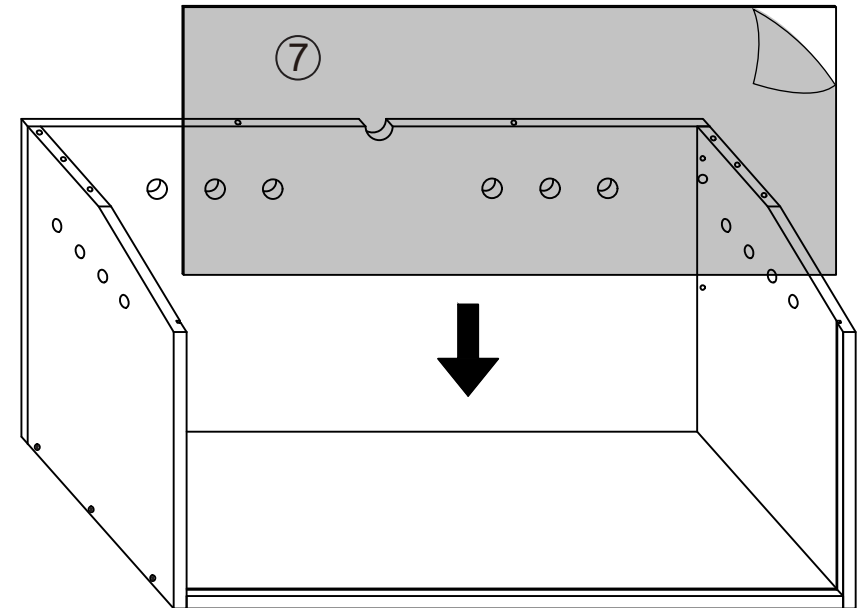
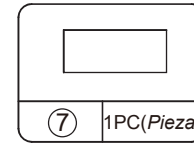
**STEP 2/ Paso 2**



## STEP 3/ Paso 3

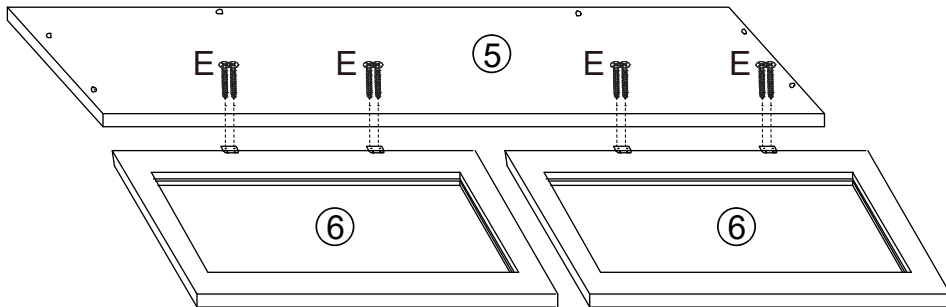
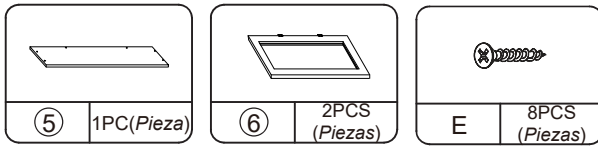


## STEP 4/ Paso 4

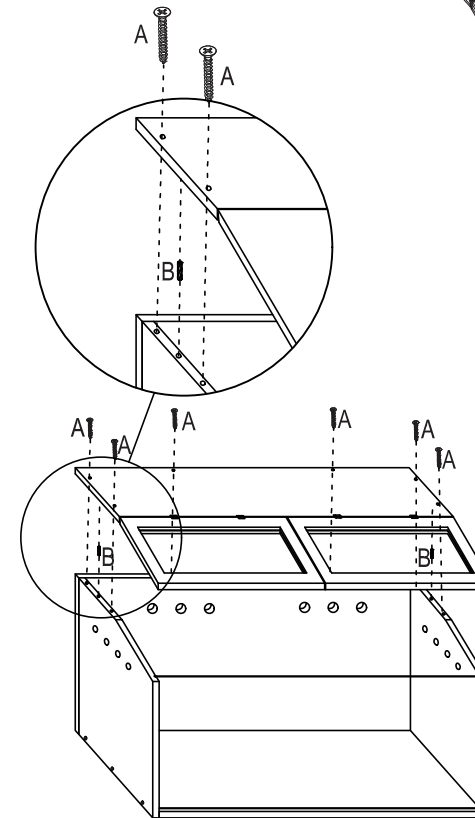
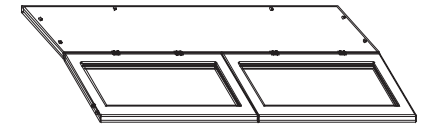
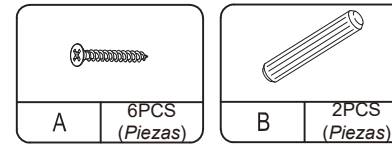


Please peel off the film covering the acrylic board before assembling.  
(Or favor, arrancar la película que cubre la placa de acrílico antes de ensamblarla.)



**STEP 5/ Paso 5**

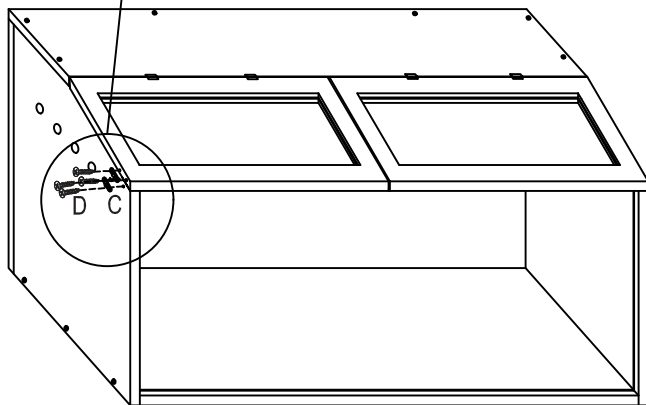
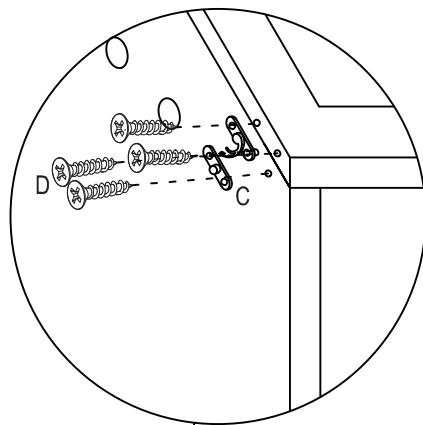


**STEP 6/ Paso 6**

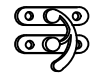



**STEP 7/ Paso 7**

			
C	1PC(Pieza)	D	4PCS (Piezas)



**STEP 8/ Paso 8**

			
C	1PC(Pieza)	D	4PCS (Piezas)

